

LLAVE DE IMPACTO BL 40V^{máx} XGT 3/4" 1.800 Nm

TW001G

Aumentamos el par de apriete. 4 velocidades eléctricas.

XGT

2,5

4,0

Ah



Prestaciones

- ▶ Par más alto y tamaño más compacto que el modelo DTW1001.
- ▶ 4 velocidades eléctricas para mayor versatilidad.
- ▶ 3 modos de tiempo de reacción para parada automática disponibles tanto en modo de rotación hacia adelante como hacia atrás.
- ▶ Interruptor de gatillo con modo de velocidad completa para menos fatiga en manos y dedos.
- ▶ El modo de parada automática de rotación inversa se detiene después de que el tornillo / tuerca se afloje lo suficiente.
- ▶ Luz de trabajo LED doble con funciones de preluminiscencia y luminiscencia.
- ▶ El motor BL ofrece 1.800 Nm de par de apriete máximo y 2.050 Nm de par para aflojar tuercas.
- ▶ El motor BL está controlado electrónicamente para optimizar el uso de energía de la batería para un mayor tiempo de trabajo por carga.
- ▶ El motor BL elimina las escobillas de carbón, lo que permite que el motor BL funcione más frío y de manera más eficiente para una vida útil más larga.
- ▶ Excelente rendimiento trabajos pesados y continuados.

MAYOR PAR DE APRIETE

4 VELOCIDADES ELÉCTRICAS

3 MODOS AUTOMÁTICOS

Características

Batería	40V máx XGT	Presión sonora	100 dB
Inserción	3/4"	Potencia sonora	111 dB
Capacidad máx. tornillo	M12 - M36	Incertidumbre sonora	3 dB
Revoluciones por minuto	0 - 1.100/1.400/1.150/950	Nivel de vibración	18,5 m/s ²
Impactos por minuto	0 - 2.500/2.400/2.200/1.900	Incertidumbre de vibración	2,0 m/s ²
Par máx. de apriete	1.800 Nm	Peso	4,2 kg
Par máx. de rotura (desapriete)	2.050 Nm		



Luz LED de trabajo incorporada.



Motor BL incorporado.



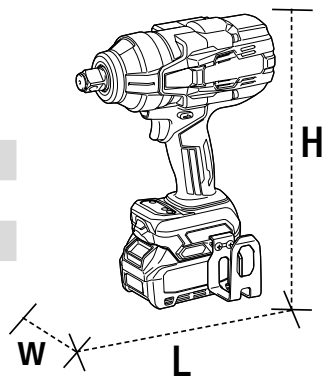
4 niveles de potencia con los que podemos controlar la velocidad y el par de apriete dependiendo de la aplicación.



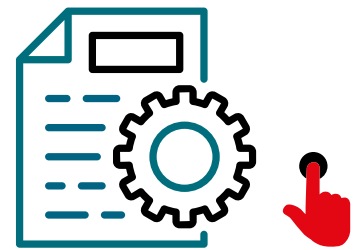
Modo de parada automática y modo reversible.

Dimensiones

Dimensiones (mm)	TW001G
Largo (L)	217
Ancho (W)	94
Alto (H)	303



Manual de instrucciones



TW001G

Makita recomienda

**Batería 40V máx
4,0 Ah XGT**



191B26-6

**Batería 40V máx
2,5 Ah XGT**



191B36-3

**Cargador rápido
40V máx XGT**



191E07-8

Llaves de vaso 3/4"



GAMA

Equipo básico

TW001GZ:

Gancho. Sin baterías, sin cargador y sin maletín en equipo básico.

TW001GM201:

Gancho, 2 baterías (4,0Ah), cargador 40V máx XGT y maletín Makpac.