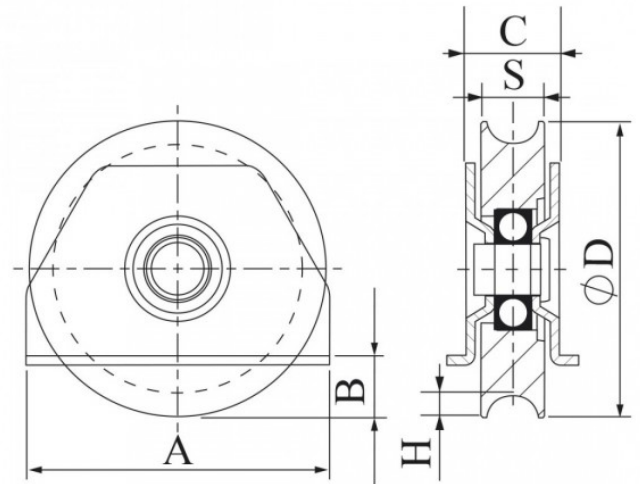


Rueda corredera soporte soldar Ø80 canal 16

Rueda R-16 S/Soldar - Zinc
ACERO F-114



Referencia	Ø (D)	Ancho	Carga	Acabado	A	B	C	H	S	R	Peso que soporta
2408016	80	32	600	Zinc	85	16	34,5	9,3	24	16,4	600 Kg

Fabricación según norma UNE-EN 13241-1-2004