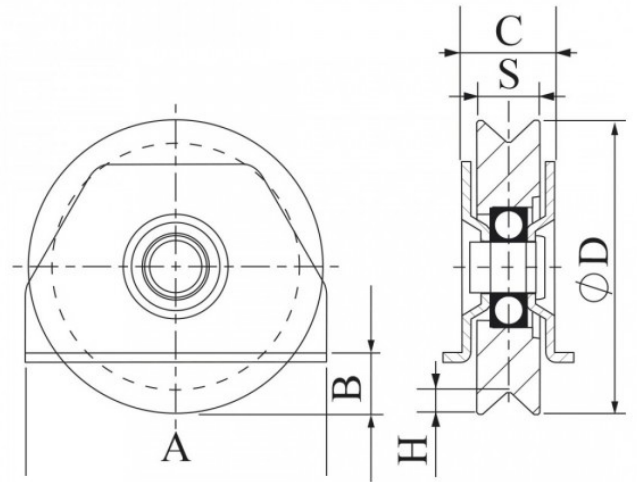


Rueda corredera "ECO" soporte soldar Ø80 canal angular

Rueda Angulo S/Soldar - Zinc
ACERO F-114



Referencia	Ø (D)	Ancho	Carga	Acabado	Canal	A	B	C	H	S
25080	80	32	600	Zinc	V	80	19,8	33	7,8	20

Fabricación según norma UNE-EN 13241-1-2004

