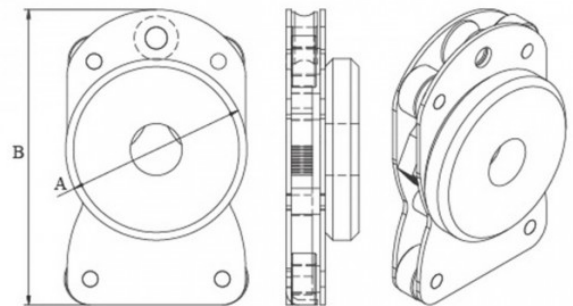


Serie 71

Stop Caliente
ACERO F-114



Referencia	Descripción	Métrica	Acabado	Utilidad	Peso que soporta
71080	STOP 80	16	Zinc	Para perfil de 80mm UPN (?U? en caliente)	420 Kg
71100	STOP 100	16	Zinc	Para perfil de 100mm UPN (?U? en caliente)	520 Kg

Fabricación según norma UNE-EN 13241-1-2004

