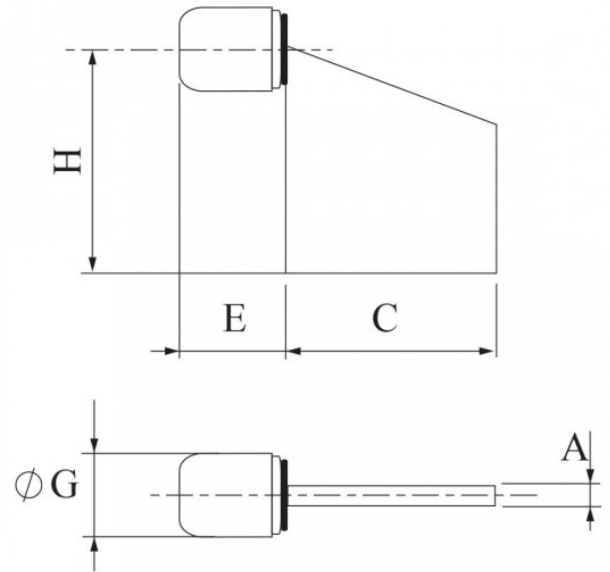


**Serie 381**

Tope P.C. Soldar Zinc  
ACERO F-114



Referencia	Dimensiones	Acabado	A	C	E	G	H	Peso que soporta
381G	70X110X8	Zinc	8	70	35	35	110	500 Kg
381P	50X90X8	Zinc	8	50	35	35	90	500 Kg
17030	40X110X8	Zinc	14	40	30	40	110	500 Kg

Fabricación según norma UNE-EN 13241-1-2004

