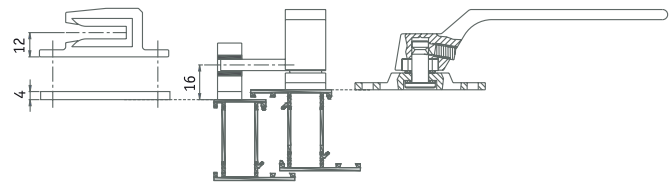
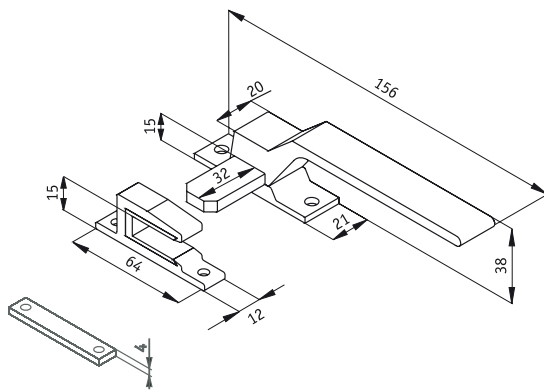


- REVERSIBLE: CAMBIO DE MANO FÁCIL.
- PARA SERIES DE CARPINTERÍA CON RESALTE MÁXIMO DE 4 mm.

**523:** CIERRE PLANO (ALTURA PUENTE 15 mm. + SUPLEMENTO DE 4 mm ALTURA TOTAL 19 mm.)



MEDIDAS (mm)



| ENSAYO                | NORMA             | RESULTADO | MATERIALES  |          |                   |          |                   |      |                   |           |                   |                |           |     |       |
|-----------------------|-------------------|-----------|---|----------|-------------------|----------|-------------------|------|-------------------|-----------|-------------------|----------------|-----------|-----|-------|
| Resistencia corrosión | UNE-EN 1670       | Grado 4   | <table border="0"> <tr> <td>Manubrio</td> <td>Aluminio extruido</td> </tr> <tr> <td>Pestillo</td> <td>Aluminio extruido</td> </tr> <tr> <td>Base</td> <td>Aluminio extruido</td> </tr> <tr> <td>Cerradero</td> <td>Aluminio extruido</td> </tr> <tr> <td>Guía cerradero</td> <td>Poliamida</td> </tr> <tr> <td>Eje</td> <td>Acero</td> </tr> </table> | Manubrio | Aluminio extruido | Pestillo | Aluminio extruido | Base | Aluminio extruido | Cerradero | Aluminio extruido | Guía cerradero | Poliamida | Eje | Acero |
| Manubrio              | Aluminio extruido |           |   |          |                   |          |                   |      |                   |           |                   |                |           |     |       |
| Pestillo              | Aluminio extruido |           |   |          |                   |          |                   |      |                   |           |                   |                |           |     |       |
| Base                  | Aluminio extruido |           |   |          |                   |          |                   |      |                   |           |                   |                |           |     |       |
| Cerradero             | Aluminio extruido |           |   |          |                   |          |                   |      |                   |           |                   |                |           |     |       |
| Guía cerradero        | Poliamida         |           |   |          |                   |          |                   |      |                   |           |                   |                |           |     |       |
| Eje                   | Acero             |           |   |          |                   |          |                   |      |                   |           |                   |                |           |     |       |

### ACABADOS Y TRATAMIENTOS DE SUPERFICIE



### PRESENTACIÓN

25 unidades de una misma referencia en caja de 390x190x110 mm.