

**Información Técnica**

Plano despiece y relación de piezas

**Tronzadora abatible TM33W/TS33W (Ref. 3300400)**

Edición 111118A00

Pos.	Ref.	Descripción	Pos.	Ref.	Descripción	Pos.	Ref.	Descripción
1	3321601	TORNILLO FIJACION AMORTIGUADOR	59	4610039	RODAMIENTO 6004-2RS	126	7234015	ARANDELA APOYO TUERCA
2	7178003	TORNILLO TRILOBULAR	60	7288055	ANILLO ELASTICO D.42 (DIN 472)	127	8571018	TORNILLO EXAGONAL M.6X25 (DIN 933)
		C.ALOM M.5X12 PH.	61	3306305	GUIA REGLE MESA	128	8478018	TORNILLO TRILOBULAR
3	7203047	TAPA POMO	62	3302182	PROTECTOR HOJA SIERRA TM33E			C.AV. M.4x10 PH.
4	7226067	MUELLE POMO	62	3302670	PROTECTOR HOJA SIERRA TM233T (NARANJA)	129	1383003	ARANDELA AET d.6,4
5	7203061	TRINQUETE REGLE SUPERIOR	63	4388013	ANILLO ELASTICO D.50 (DIN 471)	130	3325152	POMO ELEVACION MESA
6	3678011	TORNILLO TRILOBULAR	64	3306133	PLATO TOPE DISCO TM33	131	3345532	ROTULA TM33 C/CASQUILLOS
		C.ALOM M.4X20 PH.	65	9040068	SIERRA MD D.300x20/30x3.1 48Z A.0	132	6685032	TUERCA EXAGONAL M.5 (PAVONADA)
7	2085002	TUERCA EXAGONAL M.6	65	9040069	SIERRA MD D.300x30x3.2 72Z A.0 AL/MAD	133	4371011	TORNILLO EXAGONAL M.5X20 (DIN 933)
8	3368370	JUEGO 3 PILAS TM33W	66	3302391	EMPUNADURA TM33L (CPO+TAPA)	134	4322127	EJE BRAZO INCLINABLE
9	7203044	TAPA GUIA	68	4375033	TORNILLO ALLEN M.10x25 P1,5 IZQUIERDA	135	2079001	TORNILLO D.4x20 CAB
10	4385013	TUERCA M.5 AUTOBLOCANTE	69	3326081	RESORTE TIRADOR	136	6399061	MANETA DE BLOCAJE M-8
11	4371026	TORNILLO EXAGONAL M.5X25 (DIN 933)	70	3011008	RODAMIENTO AGUJAS HK 1210	137	1185003	TUERCA EXAGONAL M.8
12	1673018	TORNILLO ALLEN M.6x20 (DIN 7991) C/AV	71	3380038	ARANDELA PLANA d.12,1x20x0,5	138	4302172	FRENO DISCO TM43D
13	7203052	CASQUILLO TRABA TRANSPORTE	72	3319168	ADHESIVO MESA SUPERIOR TM33E	139	3885004	TUERCA AUTOBLOC M8 EXAG
14	1672008	TORNILLO C.CIL. M.4X10 PH. (DIN 7985)	73	4070011	TORNILLO AUT. 10x1 PH.B.	140	4371014	TORNILLO FIJACION ABATIBLE
15	1685018	TUERCA CUADRADA M.4 (DIN 562)	74	3306189	TAPA TRANSMISION TM33H	141	3302371	TAPA SOPORTE ROTULA
16	3319619	ADHESIVO MODELO TS33W	75	3678012	TORNILLO TRILOBULAR	142	7278007	TORNILLO TRILOBULAR
16	3319624	ADHESIVO LOGO VIRUTEX TM233T(V2)			C.ALOM M.5X40 PH.			C.AV. M.4x12 PH.
16	3319625	ADHESIVO LOGO VIRUTEX TS233T(V2)	76	6478001	TORNILLO TRILOBULAR	143	7203045	TAPETA PLATO
16	3319654	ADHESIVO MODELO TM33W			C.CIL. M.4X8 PH.	144	3306271	DISCO BASE TRONZADORA TM33L/TM43L
17	3378015	TORNILLO TRILOBULAR	77	3351120	ROTOR TM33L/TM33H 230V 50/60Hz	145	3321600	TORNILLO FIJACION MESA
		C.ALOM M.5X30 PH.	78	1910002	RODAMIENTO 608-ZZ	146	3321602	TOPE TRINQUETE
18	1025103	POMO CG M6x43 mm	79	3302245	DEFLECTOR TM33H	147	3325151	POMO CG M6x52 mm
19	1426051	MUELLE	80	3355117	ESTATOR TM33L/TM33H 230V	148	3345341	TAMBOR FRENO
20	3345137	CJTO PROTECTOR SUPERIOR	81	1970001	TORNILLO AUT. 8x1/2 PH.B.	149	3319252	ADHESIVO TRONZADO IZQ TM33L
21	3323159	PROTECTOR INFERIOR	82	4302025	BRIDA FIJACION CABLE	150	3319251	ADHESIVO TRONZADO DER TM33L
		MESA IZQUIERDO	83	3345407	CIRCUITO IMPRESO+CABLEADO	151	4302590	COJINETE C/VALONA
22	3323158	PROTECTOR INFERIOR	84	3345228	CARENADO TM33 C/ASPIR-VIRUTEX	152	3833085	ARANDELA ASIENTO d.8x25x3
		MESA DERECHO	85	3302450	CAJA CONEXIONES TM33L	153	1675036	ESPARRAGO ALLEN M.8X30
23	8070017	TORNILLO AUT. 8x1/4 PH.BZ.	86	8002043	MANGUITO CORTO	154	3302191	PROTECTOR FIJO DERECHO
24	8082004	ARANDELA GROWER (DIN 127 M-4)	87	4645495	CONEXION 2x1 SIN MANGUITO	154	3302672	PROTECTOR FIJO DER
25	3322146	VARILLA DESLIZAMIENTO	88	3345212	CJTO POLEA/EJE TRANSM. TM33H			TM233T (Naranja)
26	1699021	LLAVE ALLEN 2,5 mm	89	3387081	CORREA DENTADA	155	3302812	PROTECTOR FIJO IZQUIERDO TM33W
27	3302809	PROTECTOR AMORTIGUADOR	90	3387073	POLEA INTERMEDIA	155	3302829	PROTECTOR FIJO IZQ (V2) (Naranja)
27	3302830	PROTECTOR AMORTIGUADOR (Naranja)	91	3387074	POLEA MOTOR	156	3323278	CHAPA FRICCION
28	3306627	PERFIL GUIA MESA DEL TM33W	92	7226058	MUELLE BOTON	157	3323279	TOPE SEGURIDAD
29	3306628	ANGULO MESA TRASERO TM33W	93	3323201	BRIDA FIJACION	158	3306272	SOPORTE ROTULA TM33L/TM43L
30	2904080	FUNDA EJE REGULACION	94	3323200	GATILLO FIJ. SIERRA TM33H	159	4371005	TORNILLO EXAGONAL M.5X30 (DIN 933)
31	3388096	PASADOR CILINDRICO D.5X30	95	3319330	ADHESIVO CAMBIO DISCO	160	3323508	CHAPA DESLIZAMIENTO
32	3306629	REGLE SUPERIOR MESA TM33W	96	3302395	BRIDA TM33L	161	7070022	TORNILLO AUT. 6x1/2 PH.BZ.
32	3306656	REGLE SUPERIOR TM233T (V2) (Negro)	97	9510006	RODAMIENTO 6001 LLB	162	9075002	TORNILLO ALLEN M.8x30 (DIN 912)
33	7088010	ARANDELA DE SEGURIDAD	98	6070062	TORNILLO AUT. 8x80 PH.BZ.	163	3306270	BASE TM33L/TM43L
		d.5 (DIN 6799)	99	9581010	ARANDELA ESTRIADA d.4 AFNOR	164	3380045	ARANDELA FRICCION
34	3346449	AMORTIGUADOR TM33W	100	6018011	TAPON PORTAESCOBILLAS E-70	165	3399115	TAPON RODAMIENTO AGUJAS TM33H
35	3322155	EJE FIJACION TRANSPORTE	101	3317022	JGO 2 Un. ESCOBILLA TM33H	166	2404188	CASQUILLO ANTIVIBRACION D22
36	7226068	MUELLE FIJACION TRANSPORTE	102	3318024	LATON ESCOBILLA TM33H	167	7234010	ARANDELA DESLIZAMIENTO
37	3322157	TORNILLO FIJACION TRINQUETE	103	3318025	PORTAESCOBILLAS TM33H	168	9022006	GUIA FIJA
38	3345528	CJTO TRINQUETE TM33L	104	3302246	CARCASA MOTOR TM33H (Negro)	169	1171001	TORNILLO EXAGONAL M.8X70 (DIN 933)
39	3326080	RESORTE TRINQUETE	105	3322158	TOPE MOVIL	170	3385030	TUERCA FIJACION TRINQUETE
40	4399033	LLAVE ALLEN 8 mm	106	4368022	REGLETA CONEXION (UNA UNIDAD)	171	3346464	CTO.PROTECTOR SUPERIOR TM33W
41	2024084	ARANDELA ABOMBADA E=0,4	107	3302196	BRIDA GUIAS	172	3488090	ARANDELA DE SEGURIDAD
42	3345135	CJTO TIRADOR TM33E	108	7170024	TORNILLO AUT. 8x1 PH.B.			d.6 (DIN 6799)
43	3322151	BULON PROTECTOR HOJA SIERRA	109	3369049	MODULO ARRANQUE	173	3302372	TOPE ANTIDESLIZANTE
44	6521048	TORNILLO FIJACION CUCHILLAS P-75			SUAVE TM33L/TM48L	174	5083027	ARANDELA ELASTICA
45	1488028	ARANDELA DE SEGURIDAD	110	3319652	ADHESIVO MILIMETRADO REGLE			ONDULADA SPEC D.10
		d.3,2 (DIN 6799)	111	9580068	ARANDELA PLANA d.10,2x17x0,2	175	3306167	PROTECTOR SUPER TS33E/H/W
46	4475023	TORNILLO ALLEN M.3x8 (DIN 912)	112	3326131	MUELLE GATILLO	176	3302218	TAPA PROTECTOR SUP DEL TS
47	3326086	RESORTE FRENO	113	3345389	CABLE ENCLAVAMIENTO TM33L/TM43L	177	3369048	INTERRUPTOR
48	3323146	QUILLA	114	2023036	ARANDELA d.8,25x15,75x2	178	5604228	JUNTA TORICA 5x1,5x8
49	3306172	SOPORTE ZAPATA CON FERODO	115	4322128	TORNILLO FIJACION EMPUNADURA	179	3345152	CJTO PROTECTOR SUPERIOR TS33E
50	3306636	REGLE BASE TM33W	116	2079011	TORNILLO D.3,6x8 CL89Z CELOPLAST	180	3323177	BRIDA FIJACION PROTECTOR TS33E
51	3306638	PERFIL MESA TM33W	117	3302392	PALANCA EMPUNADURA TM33L	181	3306173	CAJA FRENO
52	3306652	TAPA BRAZO BASCULANTE TM33W	118	1025104	POMO CG M6x25 mm	182	7202245	GRAPA CIERRE CARENADO
53	3322150	CASQUILLO CENTRADOR	119	7278014	TORNILLO TRILOBULAR C.AV. M.4X8	183	6673010	TORNILLO C.AV. M.5X8 PH.(DIN 965)
54	3302391	EMPUNADURA TM33L (CPO+TAPA)	120	8375075	TORNILLO ALLEN M.8x45 (DIN 912)	184	6478002	TORNILLO TRILOBULAR
55	7278010	TORNILLO TRILOBULAR	121	4383008	ARANDELA AET d.8,4			C.CIL. M.4X12 PH.
		C.AV. M.5X15 PH	122	3323286	BRIDA FIJACION PALANCA	185	3346190	CJTO TOPE REG. MADERA TM43/TM33E
56	3306135	CAJA RODAMIENTOS TM33	123	3319658	ADHESIVO ADVERTENCIA LASER	186	3306651	BRAZO BASCULANTE TM33W
57	7283011	ARANDELA DE PRESION	124	3321598	COLUMNA GUIA	186	3306653	BRAZO BASCULANTE TS33W
		ONDULADA M-42	125	7285022	TUERCA DE FIJACION	187	3302244	CARENADO ASPIRACION IZQ. TM33
58	7278006	TORNILLO TRILOBULAR			M.20X1 AUTOBLOCANTE	188	3302243	CARENADO ASPIRACION DER. TM33
		C.ALOM M.5X20 PH.						



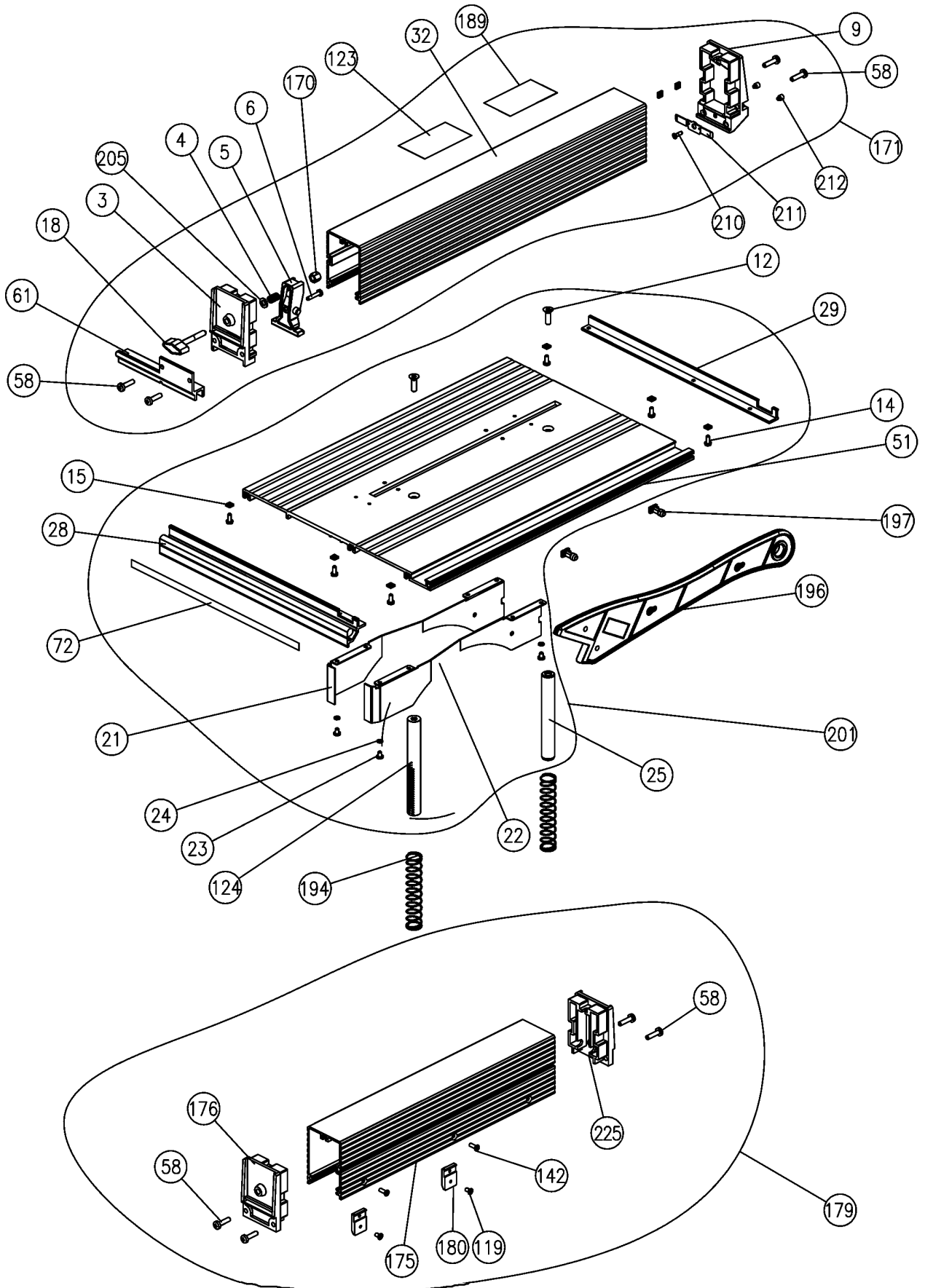
## Información Técnica

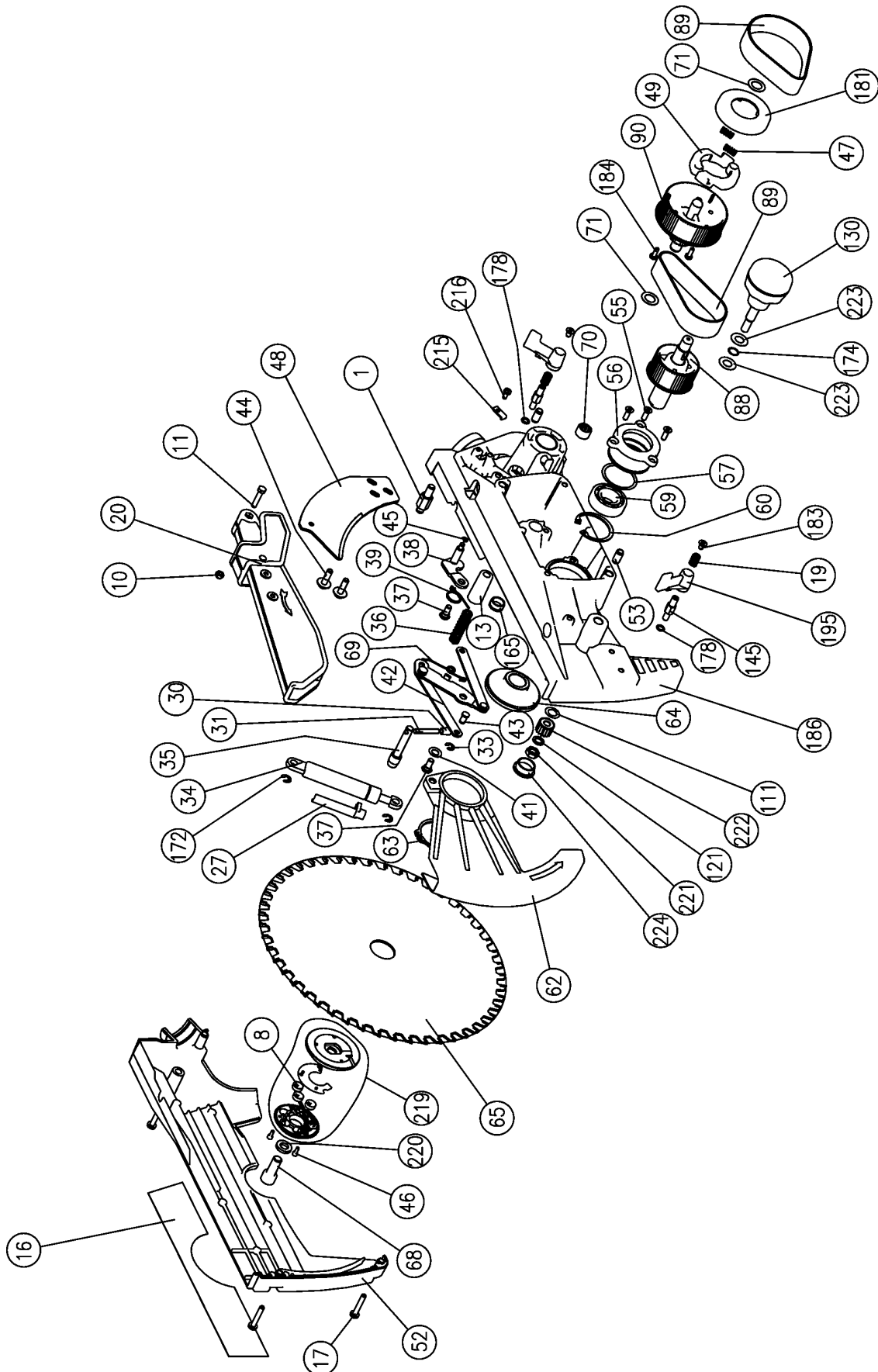
Plano despiece y relación de piezas

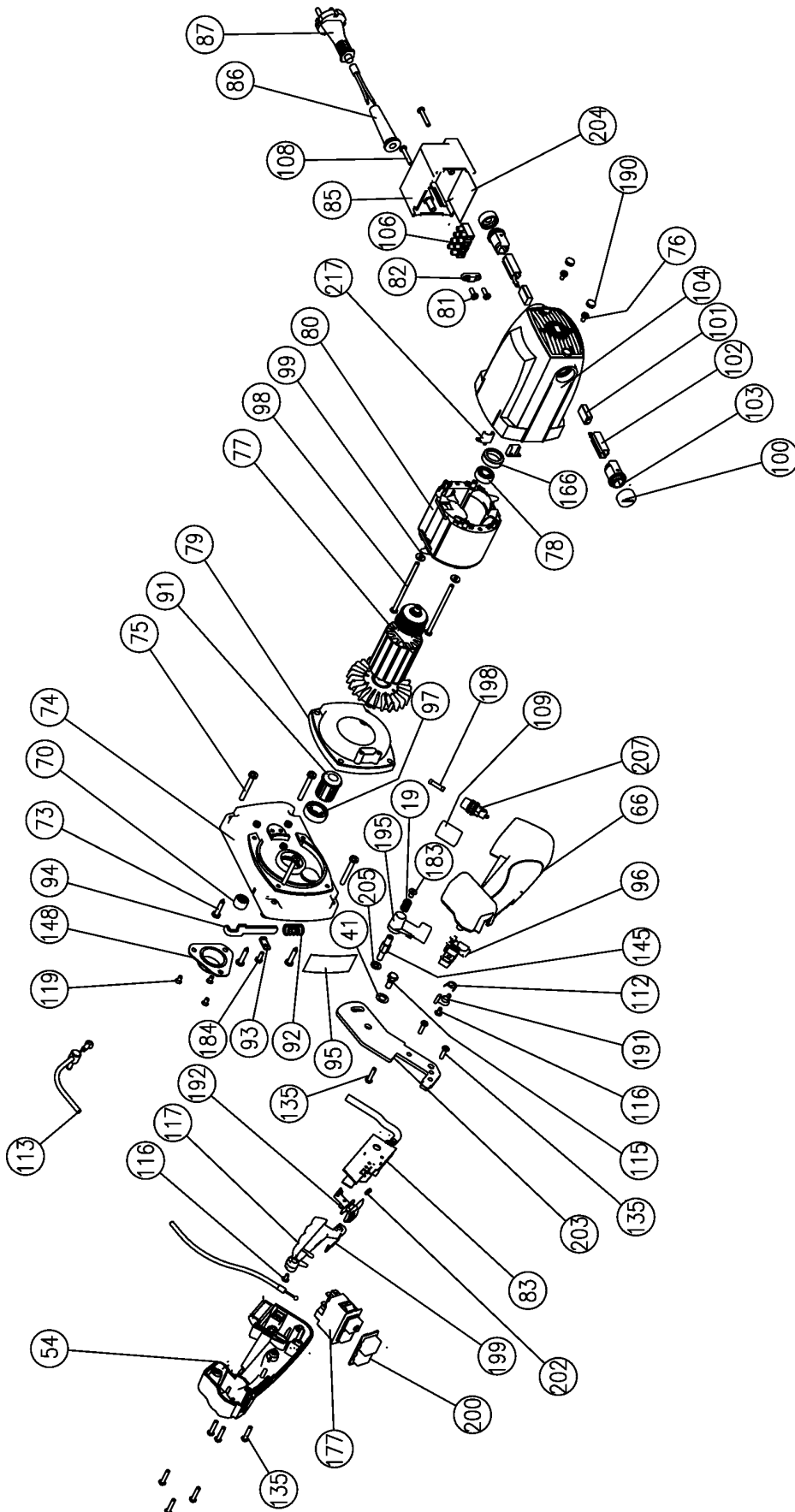
Tronzadora abatible TM33W/TS33W (Ref. 3300400)

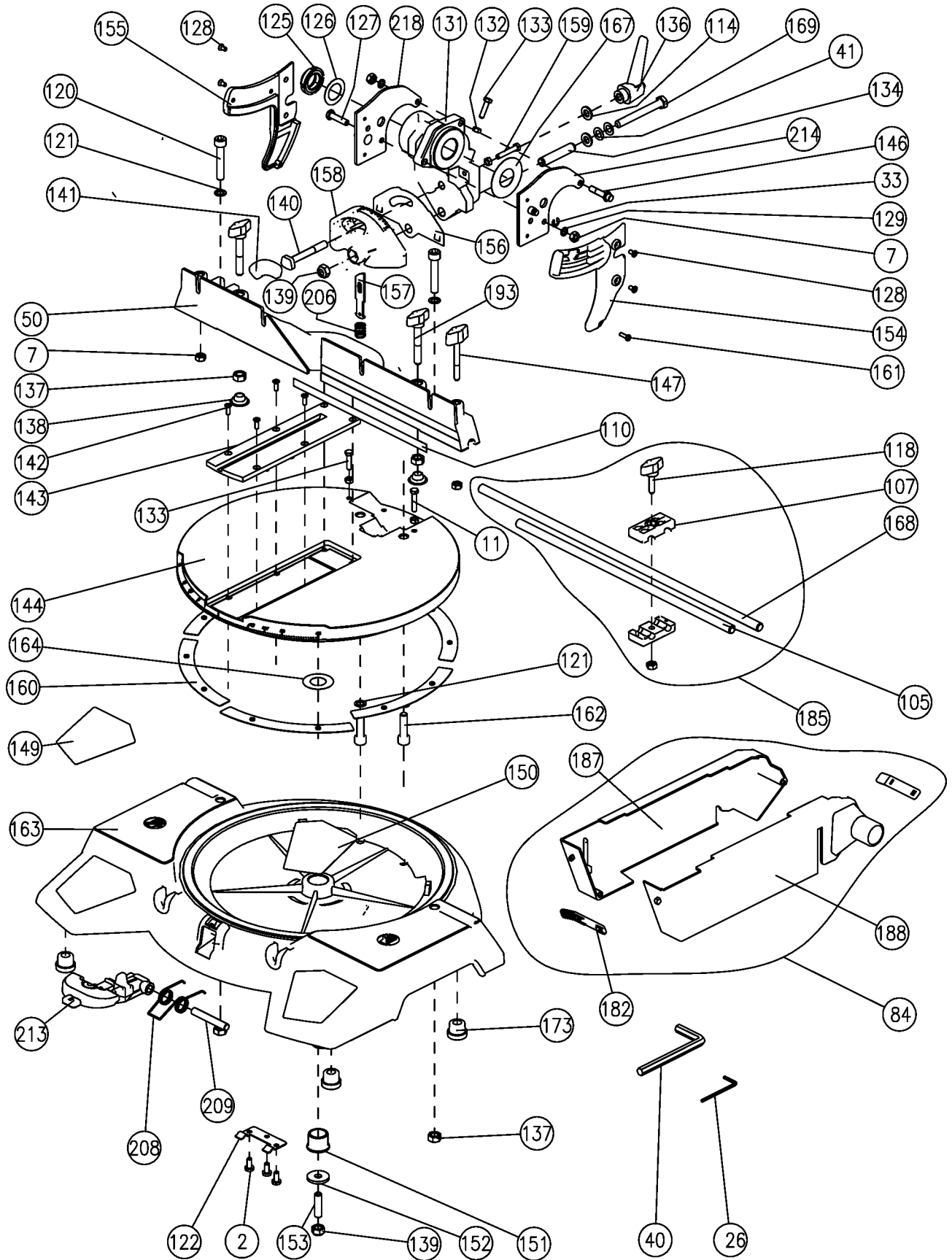
Edición 111118A00

Pos.	Ref.	Descripción	Pos.	Ref.	Descripción	Pos.	Ref.	Descripción
189	3319177	ADHESIVO SOBRECALENTAMIENTO MOTOR						
190	3302253	TAPON TORNILLO PORTAESCOB (NEGRO)						
191	3302393	GATILLO TM33L						
192	3302394	PULSADOR EMPUNADURA TM33L						
193	3325153	POMO CG M8x50,5 mm						
194	3326224	MUELLE MESA						
195	9502649	PALANCA SELECCION (V2)						
196	4302300	EMPUJADOR MADERA-VIRUTEX						
197	4302365	ANCLAJE EMPUJADOR						
198	3368257	FUSIBLE 10A T-26						
199	3326148	PUENTE FIJACION INTERRUPTOR						
200	3304214	MEMBRANA PROTECCION INTERRUPTOR						
201	3346452	CJTO MESA TM33W						
202	3326133	MUELLE PULSADOR						
203	3323302	SOPORTE EMPUNADURA TM33L						
204	3396345	ADHESIVO CAJA CONEXION TM33L/TM43L						
205	4380012	ARANDELA PLANA d.6,4x12x1,6 (DIN125-A)						
206	3326144	MUELLE TOPE SEGURIDAD						
207	3368255	PORTAFUSIBLES PANEL FUSIBLE 5x20 mm						
208	3326145	MUELLE BASE						
209	3321266	EJE PALANCA FIJAC DISCO						
210	7070023	TORNILLO AUT. 6x12 PH.BZ. C/AV.						
211	3323354	PATIN REGLE MESA						
212	6375052	ESPARRAGO ALLEN M.6x8						
213	3345496	CJTO PALANCA FIJACION TM33L/TM43L						
214	3346461	CJTO SOP PROTECTOR FIJO DERECHO						
215	6723384	BRIDA FIJACION						
216	8678008	TORNILLO TRILOBULAR C.ALOM M.4X10 PH.						
217	9502443	PROTECTOR CABLE						
218	3346462	CJTO SOP PROTECTOR FIJO IZQUIERDO						
219	3346493	GUIA LASER/FIJ DISCO						
220	3380079	ARANDELA 10x18x3						
221	3385065	TUERCA EXAG M.8x1 P.FIN DIN936 HV						
222	3387159	PIÑON						
223	9580005	ARANDELA PLANA d.10,2x20x0,26 (ACERO)						
224	3399678	TAPON						
225	3302834	TAPA PROTECTOR SUP TRASERA						
	3394542	CAJA EMBALAJE TM33W						













3396705 111118A

***Virutex***<sup>®</sup>

Virutex, S.A.  
Antoni Capmany, 1  
08028 Barcelona (Spain)

[www.virutex.es](http://www.virutex.es)