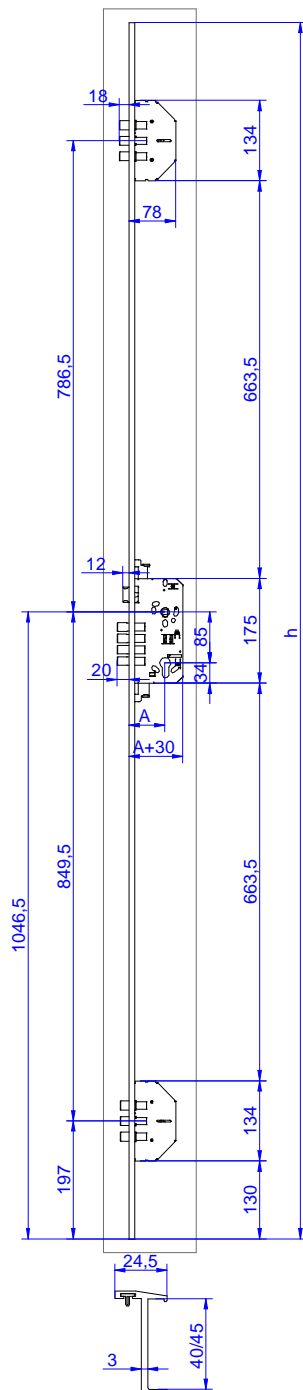


Características:

- Frente en forma de H en aluminio que queda superpuesto en la puerta, facilita la instalación y mejora la estética.
- 7140, ancho de frente de 40mm, para puertas de 40mm de espesor.
- 7145, ancho de frente de 45mm, para puertas de 45mm de espesor.
- Altura (h) de 2.030 mm., 2.110 mm. y 2.300 mm.
- Burlete aislante, que protege de corrientes y amortigua posibles portazos.
- Auxiliares y central de bulones de alta resistencia.
- Acabados: Oro y Plata.
- Refuerzo cerradero en dotación.
- La cerradura guarda mano. Es necesario especificar la mano de la cerradura.
- Con cilindro europeo de alta seguridad de radio de 15mm
- Cerradura Central:
 - Entrada (A) de 50
 - Picaporte niquelado y accionable mediante manilla o llave.
 - Distancia entre ejes de 85mm.
 - Caja cerrada de acero galvanizado.
 - Posibilidad picaporte de acero con sistema RF.
 - Palanca de 4 bulones niquelados de \varnothing 14mm.
 - 20 mm. de proyección en 2 vueltas.
 - Agujeros para manillas de roseta DIN y manillas de placa.
- 3 puntos de anclaje
 - Auxiliares con 3 bulones niquelados de \varnothing 15 mm.

Datos relevantes:

- Alta resistencia al apalancamiento
 - Carga frontal sobre palanca > 400kg
 - Carga lateral sobre palanca > 700kg



Technical Information

- Aluminum H-shaped front plate placed over door for easy fitting and improved appearance.
- 7140-Front plate width 40 mm, for 40 mm thick doors.
- 7145-Front plate width 45 mm, for 45 mm thick doors.
- Front plate length (h) 2030 mm, 2110 mm. and 2300 mm.
- Insulating strip to protect against draughts and absorb door slam impact.
- High leverage resistance.
- Finishes: Painted gold and painted silver.
- Locking case for striking plate in dotation
- Lock works in same direction. Lock direction must be specified.
- Europrofile high-security cylinder, radius 15 mm
- Central lock
 - 50 backset (A).
 - Latch worked by handle or key.
 - Axes distance 85 mm.
 - Central lock case closed, made with galvanized Steel.
 - On demand, latchbolt with fire resistance.
 - Four 14mm diameters round bolts.
 - Central lock with bolts projecting 20 mm on 2 turns.
 - Nickel plated latch and bolts.
- 3 front locking points
 - Auxiliary locks with three 15 mm diameter bolts.

Important information for central lock:

- Frontal load on the deadbolt > 400 kg
- Side load on the deadbolt > 700 Kg