



DIVALFER

FICHA TÉCNICA: 810 30 SERIE ACERO INOXIDABLE



CARACTERÍSTICAS

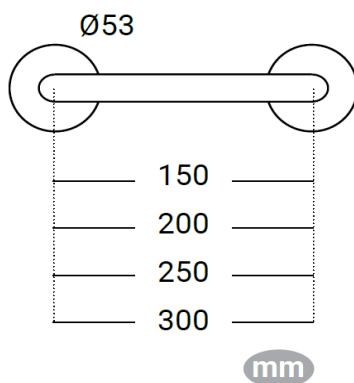


- Juego manillón con roseta redonda

- Manillón fabricado en Acero Inoxidable de alta calidad. Para puertas interiores de paso y entradas de uso residencial y público.

- Incluye fijaciones para su instalación.

- Medidas:



- Acabados disponibles:

IN 810 40 01 (150 mm)
810 41 01 (200 mm)
810 42 01 (250 mm)
810 43 01 (300 mm)

N 810 40 07 (150 mm)
810 41 07 (200 mm)

IN 810 40 01 SS316 (150 mm)
810 41 01 SS316 (200 mm)

- Limpieza: No debe limpiarse con detergentes, productos abrasivos, alcoholes, disolventes o cualquier otro producto de limpieza o abrillantado. Solamente se debe utilizar un paño seco y suave.



DIVALFER

